

Drop-in vestavné moduly

Vestavná chlazená vana s chlazenou vitrínou, hranatá, pro středně zátěžový provoz - 2GN - pro oddělenou chladicí jednotku

POL. #: _____

MODEL #: _____

PROJEKT # _____

SIS # _____

AIA # _____



341114 (D15R2)

Vestavná chlazená vana s chlazenou vitrínou, čtvercová, pro středně zátěžový servis do 4 hodin (2 GN 1/1), pro napojení na externí chladicí jednotku (objednává se zvlášť).

Zkrácená specifikace

Položka č.

Navrženo pro umístění jako vestavná, zapuštěná instalace, která usnadňuje čištění a je vhodná pro moderní designové instalace. Určeno k podávání jídla: na policích na talířích nebo v GN nádobách nebo ve vaně na talířích / v obalech nebo lahvích a plechovkách díky dobře nastavitelnému dnu vany. Vhodné pro GN1/1 nádoby s max. výškou 150mm. Jídlo založené při správné teplotě udržuje svou teplotu jádra podle standardů Afnor. Automatické odtávání zaručuje čistý výparník bez námrazy a efektivní chlazení. Digitální ovládací prvky HACCP zahrnují viditelné alarmy. Vana vybavena stavitelným dnem v 5ti pozicích pro každou GN1/1 sekci nezávisle na sobě pro prezentaci různých položek v různých výškách. Rovnoměrnost teploty je zaručena výkonnými ventilátory a velkoplošným výparníkem a vzduchovým kanálem umístěnými na zadní straně polic. Spodní část vany je vyjímatelná pro snadší přístup k výparníku. Přední mřížky a spodní část vany lze vyjmout bez použití jakýchkoliv nástrojů pro rychlé a efektivní čištění. Vč. 3 stavitelných polic z tvrzeného skla 8mm, které lze instalovat vodorovně nebo nakloněné pro lepší prezentaci jídel. Kratší strany, zadní s posuvnými dveřmi a horní jsou z dvojitěho skla s nízkými emisemi (tloušťka 18 mm), aby se zlepšila izolace, aby se zabránilo kondenzaci a snížila se spotřeba energie. Vč. samo rolovací clony, která snižuje rozptýlení energie, když se zařízení nepoužívá. 2 posuvné dveře na straně obsluhy s funkcí přidržení, která usnadňuje plnění a funkce automatického uzavření, aby dveře zůstaly zavřené pokud se nepoužívají. Vitrína s vnitřním LED osvětlením pod každou skleněnou polici zdůrazňující barvy jídel. Cirkulace vzduchu byla navržena tak, aby byla zaručena rovnoměrnost teploty v každé části vany i polic. Možnost uzavření vitríny nebo osazení padacími dvířky na straně zákazníka (extra příslušenství). Vana z nerezové oceli AISI 304 se zaoblenými rohy pro usnadnění čištění. Vana je také vybavena odpadním otvorem. Expandovaná polyuretanová izolační pěna o síle 20mm s vysokou hustotou s cyklopentanem zaručuje vynikající izolaci vany a snižuje tak rozptýlení energie. Příprava pro napojení na externí chladicí jednotku (objednává se zvlášť). Chladicí médium R452a (možnost jiného chladiva na vyžádání).

Hlavní funkce a vlastnosti

- Dno vany zcela vyjímatelné pro snadný přístup k výparníku.
- Příprava pro napojení na oddělenou chladicí jednotku (objednává se zvlášť).
- Vhodné pro GN 1/1-150 nádoby.
- Certifikace CB a CE třetí uznávanou expertní organizací.
- Navrženo pro umístění jako vestavná, zapuštěná instalace, která usnadňuje čištění a je vhodná pro moderní designové instalace.
- Přesná kontrola teploty s nastavením na 0,1°C.
- Standardně je produkt dodáván s digitálně ovládaným termostatem, který je v souladu s normami HACCP a poskytuje vizuální alarm jako varování před rostoucími nebo klesajícími teplotami.
- Jídlo založené při správné teplotě udržuje svou teplotu jádra podle Standardů Afnor.
- Automatické odtávání zaručuje čistý výparník bez námrazy a efektivní chlazení.
- Dostupné rozměry Drop-in modulů: 2, 3, 4, 5 GN dle modelu.
- Vana vybavena stavitelným dnem v 5ti pozicích pro každou GN1/1 sekci nezávisle na sobě pro prezentaci různých položek v různých výškách.
- Přední mřížky a spodní část vany lze vyjmout bez použití jakýchkoliv nástrojů pro rychlé a efektivní čištění.
- Vanu lze čistit hadicí (po snadném odstranění ventilátorů).
- Určeno k podávání jídla: na policích na talířích nebo v GN nádobách nebo ve vaně na talířích / v obalech nebo lahvích a plechovkách díky dobře nastavitelnému dnu vany.
- Rovnoměrnost teploty je zaručena výkonnými ventilátory a velkoplošným výparníkem a vzduchovým kanálem umístěnými na zadní straně polic.
- Vitrína s vnitřním LED osvětlením pod každou skleněnou polici zdůrazňující barvy jídel.
- Vč. 3 stavitelných polic z tvrzeného skla 8mm, které lze instalovat vodorovně nebo nakloněné pro lepší prezentaci jídel.
- 2 posuvné dveře na straně obsluhy s funkcí přidržení, která usnadňuje plnění a funkce automatického uzavření, aby dveře zůstaly zavřené pokud se nepoužívají.
- Cirkulace vzduchu byla navržena tak, aby byla zaručena rovnoměrnost teploty v každé části vany i polic.
- Navrženo pro extra zvýšenou viditelnost na policích pro co nejlepší prezentaci potravin.
- Možnost uzavření vitríny nebo osazení padacími dvířky na straně zákazníka (extra příslušenství).
- V nabídce i modely se zabudovanou chladicí jednotkou.

Konstrukce

- Spádované dno směrem k odpadu o prům.20mm.
- Přátelský k životnímu prostředí: chladivo R452a.

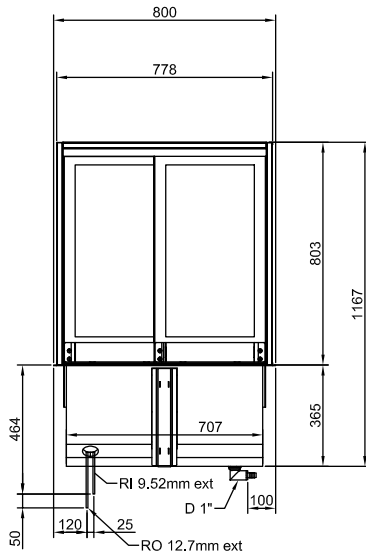
SCHVÁLENO: _____

- Vana z nerezové oceli AISI 304 se zaoblenými rohy pro usnadnění čištění. Vana je také vybavena odpadním otvorem.
- Elektronické ovládání s teplotním displejem.
- Ochrana proti vodě IPX2.

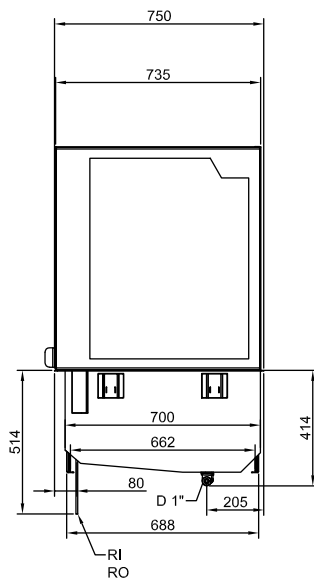
Udržitelnost

- Expandovaná polyuretanová izolační pěna o síle 20mm s vysokou hustotou s cyklopentanem zaručuje vynikající izolaci vany a snižuje tak rozptyl energie.
- Kratší strany, zadní s posuvnými dveřmi a horní jsou z dvojitého skla s nízkými emisemi (tloušťka 18 mm), aby se zlepšila izolace, aby se zabránilo kondenzaci a snížila se spotřeba energie.
- Vč. samo rolovací clony, která snižuje rozptyl energie, když se zařízení nepoužívá.

Zadní strana

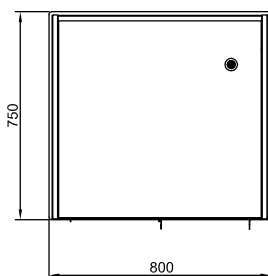


Boční



D = Odpad
 EI = Elektrické napojení
 RI = Napojení chlazení ext.
 jednotky

Shora



Elektro

Napětí:

341114 (D15R2) 220-240 V/1N ph/50 Hz

Příkon max:

0.045 kW

Voda:

Odpad vody - průměr

1"

Hlavní informace

Vnější rozměry, Šířka 800 mm

Vnější rozměry, Hloubka 750 mm

Vnější rozměry, Výška 1170 mm

Netto váha: 116 kg

Přepravní váha: 180 kg

Přepravní výška: 1700 mm

Přepravní šířka: 800 mm

Přepravní hloubka: 1200 mm

Přepravní objem: 1.63 m³

Teplota desky: +4 / +8 °C

Vhodné pro středně zátěžový provoz, kdy jsou předem nachlazené potraviny založeny do vitríny a servírované max. do 4 hodin od založení.

Chladicí údaje

Přípojovací potrubí (dálkové)

- výstupní: 12.7 mm

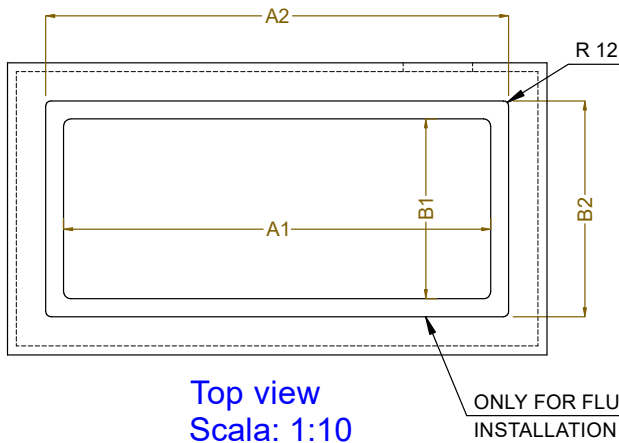
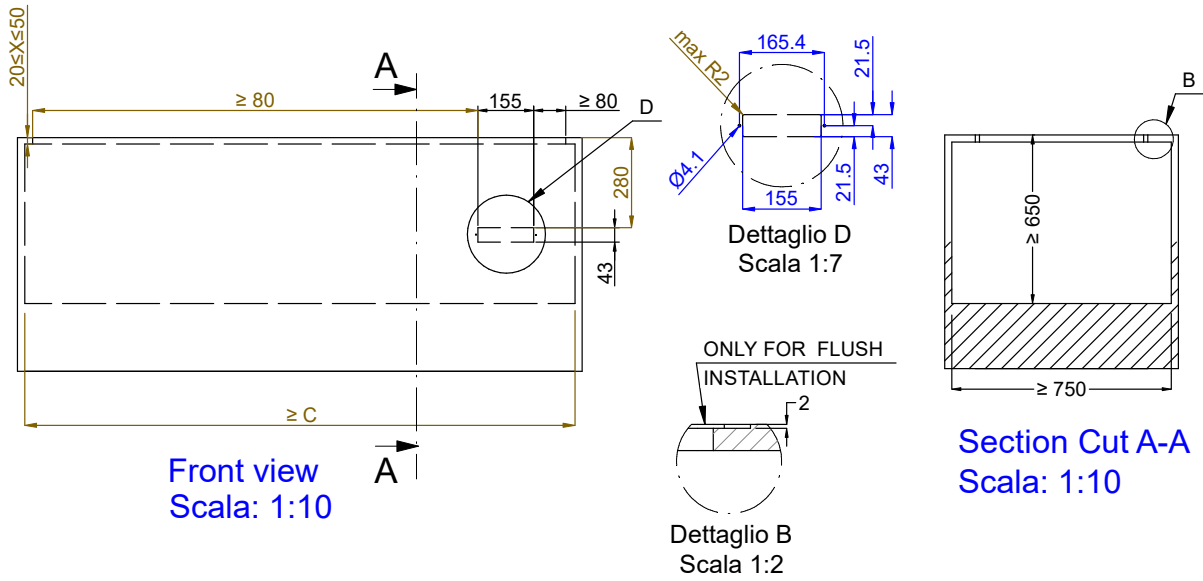
Přípojovací potrubí (dálkové)

- přívodní: 9.52 mm

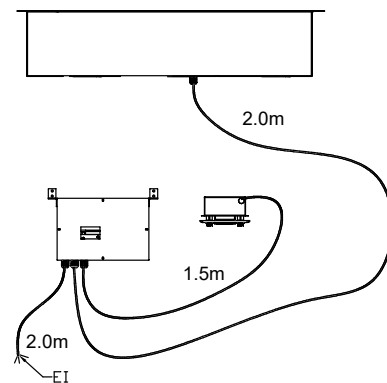
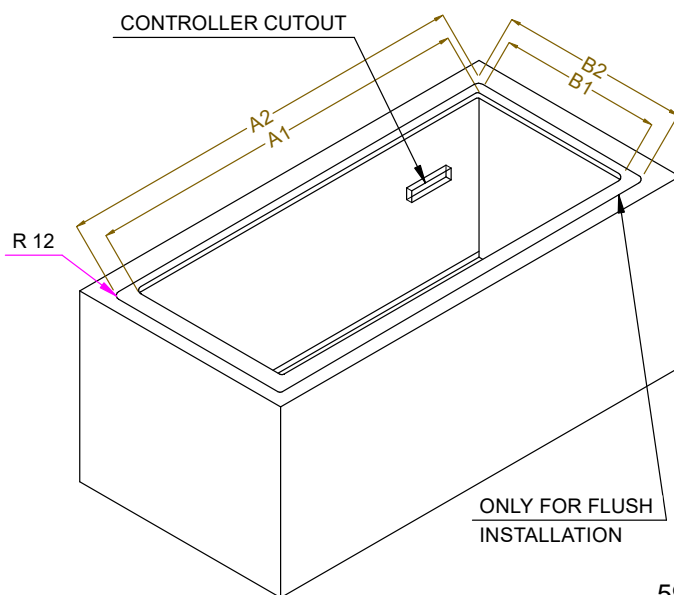
Udržitelnost

Hladina hluku:

0 dBA



CAPACITY	CUTOUT		LOWERING FOR FLUSH INSTALLATION		C
	A1	B1	A2	B2	
2GN	740	710	804	754	920
3GN	1060		1124		1250
4GN	1390		1454		1580
5GN	1710		1774		1900



595T02300 - COLD DISPLAY 4HRS REM.